



ENEL Sole SRL
Business-To-Government - Smart Lighting and Smart City Italy
Smart Lighting and Smart City Lombardia - Delivery &
Operations Lombardia North

Via Luigi Boccherini 15 - 00198 Roma - Italia
T +39 06 83051

COMUNE DI MANTEGRINO VALTRAVAGLIA
comune.montegrino@legalmail.it

enelsole@pec.enel.it

SOL/B2G/SLSC/LOM/LON

Oggetto: Ripristino impianto di illuminazione pubblica in SP23 c.l. 141/142 - danno linea 6.11.25
Riferimento offerta: OR-0044878911

Con riferimento alla Vostra cortese richiesta e agli accordi intercorsi, abbiamo predisposto il preventivo di spesa per la realizzazione delle attività di cui in oggetto.

DESCRIZIONE ATTIVITÀ

Le attività oggetto della presente offerta sono dettagliatamente descritte nella documentazione tecnica allegata.

CORRISPETTIVO

L'importo per la realizzazione dei lavori è pari a:

- Importo dei lavori	€	620,00
- I.V.A. 22%	€	136,40
- Totale	€	756,40

Il suddetto importo non comprende gli eventuali oneri relativi alla concessione di permessi, autorizzazioni e/o pareri necessari ai fini dell'esecuzione dei lavori, che dovranno essere richiesti a Vostra cura e spese ai soggetti pubblici e/o privati, interessati ai fini del passaggio delle linee di alimentazione, dell'utilizzo dei sostegni esistenti, dell'infissione dei sostegni e/o alla realizzazione di eventuali altri manufatti previsti.

DURATA E MODALITÀ ESECUZIONE DEI LAVORI

I tempi per la realizzazione degli interventi sono stimati in 60 giorni lavorativi a decorrere dalla data di inizio delle attività salvo ritardi per cause non direttamente a noi imputabili e comunque subordinatamente all'ottenimento di permessi ed autorizzazioni che il Committente si impegna a far rilasciare da privati e dagli Enti interessati al passaggio delle linee, all'infissione dei sostegni e/o all'installazione degli sbracci e corpi illuminanti.

In accordo con quanto prescritto dalla vigente normativa CEI 64-8; V2 con particolare riferimento alla sezione 714, al DM 223/92, al DM 03/06/1998 al DM 21/06/2004 alla Lettera del Ministero delle infrastrutture e dei Trasporti Dipartimento per le opere Pubbliche e per l'Edilizia, Direzione Generale per le Strade ed Autostrade Prot. 3065 del 25/08/04 e della norma UNI EN 1317-2, l'installazione di eventuali Barriere di Sicurezza Stradali a protezione dei Sostegni di Illuminazione Pubblica, sarà valutata Tecnicamente ed economicamente solo a seguito di eventuali Prescrizioni emesse dal Proprietario o Gestore della Strada.

Enel Sole si riserva di svolgere tutte le attività oggetto della presente offerta direttamente o attraverso Società



1/4

Questo messaggio è destinato esclusivamente al seguente uso: **CONFIDENZIALE**

Enel Sole Srl - Società con unico socio - Sede Legale: 00198 Roma, Via Luigi Boccherini, 15 - Registro Imprese di Roma, Codice Fiscale 02322600541 - R.E.A. 905977 - Società partecipante al Gruppo IVA Enel con P.I. 15844561009 - Capitale Sociale 4.600.000,00 Euro i.v. - Direzione e coordinamento di Enel SpA

Id. 100538343



controllanti, controllate, collegate, partecipate, affiliate od appartenenti al Gruppo Enel, ovvero ricorrendo ad appalto, previo esperimento delle rispettive gare, osservando la normativa applicabile in materia.

VALIDITÀ E ACCETTAZIONE OFFERTA

La validità dell'offerta è di 120 giorni dalla data di invio della presente lettera; decorso tale termine dovranno essere presi opportuni accordi per l'eventuale aggiornamento economico dell'offerta.

La conferma d'ordine si intende avvenuta al ricevimento da parte nostra (tramite PEC all'indirizzo enelsole@pec.enel.it) della comunicazione formale di accettazione (che dovrà contenere l'indicazione del ns. numero di offerta) e dell'atto di approvazione contenente il relativo impegno di spesa e il CIG.

FATTURAZIONE E MODALITÀ DI PAGAMENTO

Al perfezionamento della conferma dell'ordine provvederemo a dar corso ai lavori e ad emettere le fatture, con scadenza a 60 giorni con le seguenti modalità:

- unica soluzione a fine lavori

Il pagamento della fattura dovrà essere effettuato, a ricevimento della stessa ed entro la scadenza, mediante bonifico specificando, nella causale del bonifico, la denominazione sociale, la partita I.V.A. e i riferimenti d'offerta sopra indicati.

Qualora il pagamento avvenisse oltre il termine sopra indicato, Enel Sole, ferma la facoltà di adottare tutti i provvedimenti atti alla tutela del proprio credito, potrà applicare gli interessi di mora nella misura degli interessi legali oltre le maggiori spese.

Il pagamento dovrà essere effettuato a favore di Enel Sole S.r.l. (Via Luigi Boccherini 15 - 00189 Roma) mediante accredito sul conto corrente indicato al punto successivo. In entrambi i casi dovranno essere specificati nella causale il numero dell'offerta e i riferimenti contenuti nell'oggetto della lettera.

PROPRIETÀ DEGLI IMPIANTI

Le parti di impianto oggetto della presente offerta, ad avvenuta realizzazione, dovranno considerarsi di proprietà del Comune.

ALLACCIAMENTO DELL'IMPIANTO

Vi informiamo che provvederà alla realizzazione dell'impianto così come indicato nell'allegata relazione tecnica, ma non potrà effettuare il collegamento alla linea di distribuzione.

Il Comune dovrà pertanto richiedere al proprio fornitore di energia l'allacciamento dell'impianto realizzato e/o l'eventuale variazione della potenza installata.

CLAUSOLA DI TRACCIABILITÀ DEI FLUSSI FINANZIARI

Enel Sole assume tutti gli obblighi di cui all'art.3, legge 13 agosto 2010, n.136 e ss.mm. (Tracciabilità dei flussi finanziari) e, a tal fine, si impegna ad utilizzare il seguente conto corrente dedicato presso:

Banca Intesa Sanpaolo Agenzia n. 4818 Roma
IBAN: IT41D0306905048031780160117 - SWIFT: BCITITMM

Enel Sole comunica che le generalità ed il codice fiscale dei soggetti delegati ad operare sul predetto conto corrente sono:

AGOSTI CINZIA – CUGGIONO (MI), 26/09/1974 – GSTCNZ74P66D1980

BENEDETTI GUIDO – ROMA, 23/02/1966 - BNDGDU66B23H501Z

CATTAI GIANPIETRO - CONEGLIANO (TV), 28/11/1969 - CTTGPT69S28C957M

COSTANTINO PAOLA – ROMA, 12.03.1974 – CSTPLA74C52H501I



DI MARCO ROSA – GIULIANOVA (TE), 15/08/1968 – DMRRSO68M55E058C
FARINA ROSARIO – PALERMO, 28/05/1967 – FRNRSR67E28G273R
FARINELLI ANGELICA, ROMA (RM), 26/04/1976 - FRNNLC76D66H501K
FIORENTINO SILVIA – TRIPOLI (LIBIA), 25.08.1965 – FRNSLV65M65Z326R
GRILLI WALTER – ROMA, 28/08/1972 – GRLWTR72M28H501L
OLDANI SERGIO – VIGEVANO (PV), 23/02/1965 – LDNSRG65B23L872A
PASTORELLI DARIO – ROMA, 19/01/1972 – PSTDRA72A19H501E
PEDROCCO DAVIDE – VENEZIA, 31/01/1969 – PDRDVD69A31L736A
PISCITELLI DOMENICO – NAPOLI, 07/02/1969 – PSCDNC69B07F839K
RANERI GASPARE – AGRIGENTO (AG), 06.09.1968 – RNRGPR68P06A089W
ROSSETTI ALFREDO – MILANO, 25/02/1964 - RSSLRD64B25F205N
TOLENTINO LOREDANA – ROMA, 14.02.1971 – TLNLDN71B54H501Y
DANILO BRACOLONI - ROMA - 09/09/1973 - BRCDNL73P09H501Q
MICHELANGELO MEROLA - MADDALONI (CE) - 01/01/1966 - MRLMHL66A01E791B
ALESSANDRO CANTA - ROMA - 21/10/1966 - CNTLSN66R21H501P
FABIO CASINELLI - ARPINO (FR) - 06/06/1966 - CSNFBA66H06A433Q
EMILIANO D'AMICO - ROMA - 26/11/1976 - DMCMLN76S26H501V
FREA GABRIELE - ROMA - 07/05/1967 - FREGRL67E07H501C
STEFANIA VALLONE - ROMA - 14/11/1960 - VLLSFN60S54H501A
SONIA FALASCA - L'AQUILA - 02/07/1971 - FLSSNO71L42A345N
MAURO CELLINI - MONTELANICO(RM) - 10/02/1968 - CLLMRA68B10F534R
KUMLACHEV MARCHETTI MECHAL EBISA - ADDIS ABEBA (ETIOPIA) - 30/11/1981 - MRCKLC81S30Z315I
RITA RIGANO' - ROMA - 29/05/1971 - RGNRTI71E69H501R
GIUSEPPE DICECCA - ALTAMURA (BA) - 14/05/1978 - DCCGPP78E14A225Y
NATOLA FEDERICA - ROMA - 22/03/1975 - NTLFRC75C62H501M
DI RENZO FABIO - ROMA - 17/06/1968 - DRNFBA68H17H501X
STEFANO SCUDIERE - NAPOLI - 28/06/1972 - SCDSFN72H28F839O
GIORGIO VITALI - ROMA - 21/05/1984 - VTLGRG84E21H501D
GIOVANNI NIERO - ARZIGNANO (VI) - 13/01/1990 - NRIGNN90A13A459E
FRANCESCO CARBONARA - ROMA - 28/10/1982 - CRBFNC82R28H501P
RASHA GHAZI - SARONNO (VA) - 01/08/1983 - GHZRS83M41I441Q
AGRO' LUCA EMILIO - MILANO - 01/12/1969 - GRALML69T01F205E
VITO MARIA ELDA - NAPOLI - 14/05/1976 - VTIMLD76E54F839F

Tutti i movimenti finanziari relativi alla presente offerta e conseguente Vostra accettazione saranno registrati sul suddetto conto corrente e saranno effettuati esclusivamente tramite lo strumento del bonifico bancario o postale.



Enel Sole si impegna, altresì, ad inserire in ogni contratto derivato dalla presente offerta, perfezionatasi solo previa Vostra accettazione, analoga clausola ai fini dell'assunzione degli obblighi di tracciabilità dei flussi finanziari, inoltre, si obbliga a risolvere immediatamente il contratto con i propri contraenti qualora questi violino i suddetti obblighi e ciò ai sensi e per gli effetti dell'art. 1456 cod. civ.

Il Comune si obbliga a comunicare ad Enel Sole il CIG unitamente all'invio del provvedimento di accettazione della presente offerta o, comunque, entro e non oltre sette giorni da tale data.

DICHIARAZIONI IN MATERIA D'IVA

Precisiamo che, fermo restando l'orientamento espresso in proposito dal Ministero delle Finanze, l'I.V.A. per i lavori inerenti alla realizzazione degli impianti di illuminazione pubblica a seguito di urbanizzazione primaria, è applicata in misura agevolata al solo scopo di prevenire possibili controversie e non costituisce rinuncia della Ns. società all'esercizio di ogni diritto connesso all'applicazione delle norme che disciplinano la materia.

RIFERIMENTI

Per ogni eventuale informazione, potete rivolgerVi a Gabriella Maglia mail gabriella.maglia@enel.com al numero +39 3240438217

Cogliamo l'occasione per porgerVi i nostri più cordiali saluti.

ELISA FRANCHI

Un Procuratore

Il presente documento è sottoscritto con firma digitale ai sensi dell'art. 21 del d.lgs. 82/2005 e s.m.i.. La riproduzione dello stesso su supporto analogico è effettuata da Enel Italia S.p.A. e costituisce una copia integra e fedele dell'originale informatico, disponibile a richiesta presso l'Unità emittente.



Delivey & Operations
Lombardia NORD
Macro Area Nord/E-City
Country Italia
Via Luigi Boccherini 15-
00189 Roma - Italia
T +39 06 83051

PREVENTIVO LAVORO DI ILLUMINAZIONE PUBBLICA



Comune di Montegrino Valtravaglia

Ripristino linea aerea in via SP23

RELAZIONE TECNICA

Relazione Tecnica Numero
OR0044737003

Unità Responsabile: **Zona Lombardia settentrionale**

Descrizione delle revisioni				
	Piervittorio Copreni	Elisa Franchi	Elisa Franchi	19/11/2025
Revisione	Incaricato	Verifica	Approvazione	Data

INDICE:

PREMESSA.....	3
DESCRIZIONE INTERVENTI.....	3
PRESCRIZIONI PARTICOLARI.....	3
RIFERIMENTI NORMATIVI.....	4
SINTESI.....	5

PREMESSA:

Ripristino di un tratto di linea aerea danneggiata in via SP23 compresa tra i cl141/142, riferimento caso 89531637.

DESCRIZIONE INTERVENTI:**1) Intervento: Via SP23 – ripristino linea aerea****Opere a Cura Cliente:**

Nessuna

Opere a Carico Sole:

Fornitura e posa di cavo precordato 2x16 mm in alluminio per l'esecuzione di un tratto di linea aerea IP.

L'esecuzione dei relativi collegamenti elettrici.

RESCRIZIONI PARTICOLARI

Eventuali interventi non previsti nella presente relazione non imputabili alla Enel Sole, saranno effettuati solo a valle di sopralluogo congiunto e/o a seguito vostra autorizzazione formale; in occasione delle emissioni delle opportune varianti si dovrà specificare se la remunerazione avverrà a consuntivo o mediante integrazione alla delibera/determina originaria.

L'amministrazione richiedente si fa carico della richiesta dei permessi- Nulla Osta dei privati al passaggio della linea interrata/aerea e della posa dei sostegni di Pubblica Illuminazione.

L'esecuzione dei lavori esposti nella presente avverranno in 60 giorni lavorativi, fatto salvo i tempi di richiesta delle rimozioni di vincoli (a titolo esemplificativo e non esaustivo Privati, Enti, Province) e in generale per motivi non imputabili alla Enel Sole.

RIFERIMENTI NORMATIVI

I nuovi impianti saranno realizzati in conformità alle seguenti leggi, norme e guide, non escludendo il rispetto di altri disposti pertinenti ma non citati:

- Legge 186/68 "Disposizioni concernenti la produzione di materiali, apparecchiature, macchinari, installazioni ed impianti elettrici ed elettronici"
- Direttiva n. 2006/95/CEE Bassa Tensione sulle garanzie di sicurezza del materiale elettrico
- D.Lgs. 285/92 e s.m.i. "Nuovo Codice della strada"
- D.P.R. 495/92 "Regolamento di esecuzione e di attuazione del nuovo Codice della strada"
- Legge 10/91: "Norme per l'attuazione del Piano energetico nazionale in materia di uso razionale dell'energia, di risparmio energetico e di sviluppo delle fonti rinnovabili di energia"
- UNI EN 13201 "Illuminazione stradale"
- UNI 11248 "Illuminazione stradale"
- UNI 10819 "Impianti di illuminazione esterna - Requisiti per la limitazione della dispersione verso l'alto del flusso luminoso"
- UNI 11356 "Caratterizzazione fotometrica degli apparecchi di illuminazione a LED"
- CEI 11-27 "Lavori su impianti elettrici"
- CEI 64-8 "Impianti elettrici utilizzatori a tensione nominale non superiore a 1000 V in c.a. e 1500 V in c.c."
- CEI 64-19 "Guida agli impianti di illuminazione esterna"
- CEI EN 61439-1 "Apparecchiature assiemate di protezione e di manovra per bassa tensione (quadri BT). Parte 1: apparecchiature soggette a prove di tipo (AS) e apparecchiature parzialmente soggette a prove di tipo (ANS)";

- CEI EN 61386-1 "Sistemi di tubi ed accessori per installazioni elettriche"
- UNI EN 40-3-1 "Pali per illuminazione pubblica"
- CEI EN 60598-1 "Apparecchi di illuminazione"
- CEI 20-40 "Guida per l'uso di cavi a bassa tensione"
- CEI 20-67 "Guida per l'uso dei cavi 0,6/1 kV"
- CEI 11-4 "Esecuzione delle linee elettriche aeree esterne".
- CEI 11-17 "Impianti di produzione, trasmissione e distribuzione pubblica di energia elettrica - Linee in cavo".
- Legge Regionale della Lombardia n° 17/00 'Misure urgenti in tema di risparmio energetico ed uso di illuminazione esterna e di lotta all'inquinamento luminoso' e s.m.i.;
- Delibera della Giunta Regionale della Lombardia n°7-6162/01 'Criteri di applicazione della Legge Regionale n° 17/00'

SINTESI:

Lavoro	Rimozione	Posa
1		

	RELAZIONE TECNICA	Relazione Tecnica Numero OR0044737003
---	--------------------------	--

Spettabile
Enel Sole s.r.l.
IPT Nord Ovest
Zona di Como - Sede di Varese
Via Peschiera,20 – 21100 Varese

Inviato via fax al n.: 02/39652802

Oggetto: Autorizzazione comunale per l'esecuzione dei lavori di illuminazione pubblica
in Via/Piazza nel Comune di (Rif.**OF**)

Con il presente l'Amministrazione Comunale, avendo preso visione del preventivo di spesa sopra citato, dichiara di autorizzarne l'esecuzione.

Si prende atto, inoltre, che i relativi oneri per la gestione e manutenzione degli impianti di cui trattasi saranno a carico del Comune e verranno opportunamente inseriti a bilancio comunale.

Cordiali Saluti

In fede

Data

Amministrazione Comunale

(Nominativo, timbro e firma)

	RELAZIONE TECNICA	Relazione Tecnica Numero OR0044737003
---	--------------------------	--

Spettabile
Enel Sole s.r.l.
 IPT Nord Ovest
 Zona di Como - Sede di Varese
 Viale Peschiera, 20 - 21100 Varese

Oggetto: Esecuzione canalizzazioni e getti di fondazione dell'impianto di illuminazione pubblica sito in
 Via/Piazza _____ nel Comune di _____ (Rif. **OF** _____)

Si dichiara, che le canalizzazioni e i getti di fondazione sono stati da noi eseguiti in conformità alle
 prescrizioni del proprietario della strada ed alle 'Prescrizioni Costruttive' Enel Sole Srl consegnate in data:
 al nostro rappresentante Sig., con le misure caratteristiche
 pari a quelle riportate sulla Vostra lettera di offerta (Rif. **OF** _____) e relativi allegati e sono quindi
 pienamente rispondenti al progetto.

Le opere sopra descritte, conformi alle regole dell'arte, sono state da noi collaudate con esito positivo.

Il calcestruzzo usato per le fondazioni dei sostegni ha una resistenza caratteristica pari o superiore a 150 kg/cm².

Eventuali difformità riscontrate dalla Vostra Società, dovranno esserci comunicate per iscritto al numero di fax..... o al seguente indirizzo:@.....

Per eventuali comunicazioni e/o sopralluoghi il nostro referente è il sig.....

tel:..... fax
 cell: @:.....

In fede
 (Timbro e firma)

Data

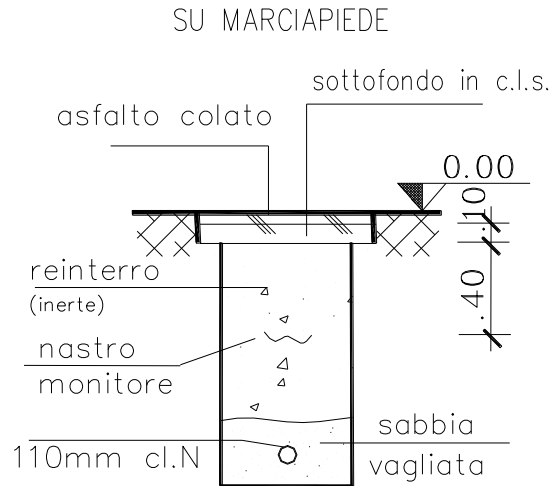
	RELAZIONE TECNICA	Relazione Tecnica Numero OR0044737003
---	--------------------------	--

Allegato 1

**PRESCRIZIONI COSTRUTTIVE DELLE CANALIZZAZIONI E DELLE FONDAZIONI PER IMPIANTI
DI ILLUMINAZIONE PUBBLICA
DA REALIZZARE A CURA DI TERZI**

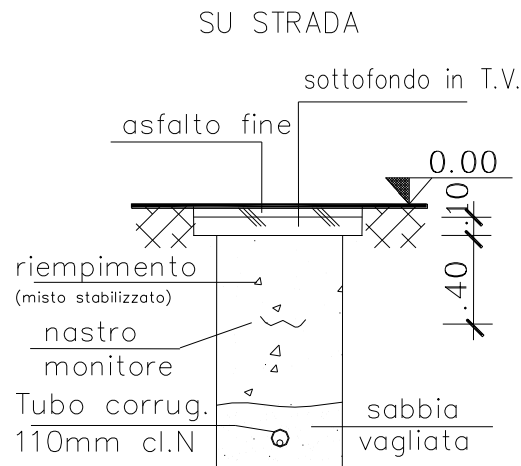
SEZIONE SCAVO TIPO

▪



LARGHEZZA	m.	0.3
PROFONDITA'	m.	0.6
LUNGHEZZA TOT.	m.

▪



LARGHEZZA	m.	0.5
PROFONDITA'	m.	1.0
LUNGHEZZA TOT.	m.

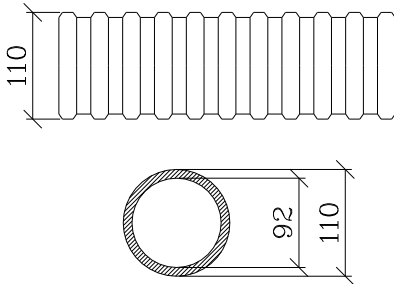
Cavidotto

Il cavidotto utilizzato dovrà essere in tubo corrugato serie pesante classe N di diametro esterno pari a 110 mm, costruito in materiale termoplastico a base cloruro di polivinile e/o in polietilene ad alta densità.

Le modalità di posa (scavo e successivo riempimento) dovranno essere **conformi a quanto indicato da SO.L.E.** e/o dai regolamenti comunali e rispondenti comunque alle norme CEI vigenti, ed in particolare alle CEI 11-17.

▪ TUBO **TIPO** :

a base di cloruro di vinile e/o polietilene ad alta densità, corrugato serie pesante classe N



Riferimento norme: CEI 23-46 Classe N, CEI EN 50086-2-4

Marcature.

I tubi devono riportare in posizione visibile ed inalterabile:

Contrassegno del fabbricante

Marchio IMQ, CE o equivalente

Tali indicazioni devono essere presenti lungo una generatrice del tubo a distanze non superiori a m 3.

Devono essere rispettate nella posa le seguenti distanze minime dagli altri sottoservizi presenti:

metalliche (acqua, oleodotti, etc): m 0,3

Tubazioni metanodotto in attraversamento: m 1,50

Tubazioni metanodotto **in** parallelismo: distanza pari o superiore alla profondità del metanodotto

Fognatura: m 0,3

Cavidotti (telefonici): m 0,3

Serbatoi (liquidi infiammabili): m 1

Riferimento alle principali Norme di riferimento

Norme CEI 23-46 Classe N

Norme CEI EN 50086-2-4

Norme CEI 64/8

Norme CEI 11-17

Pozzetti

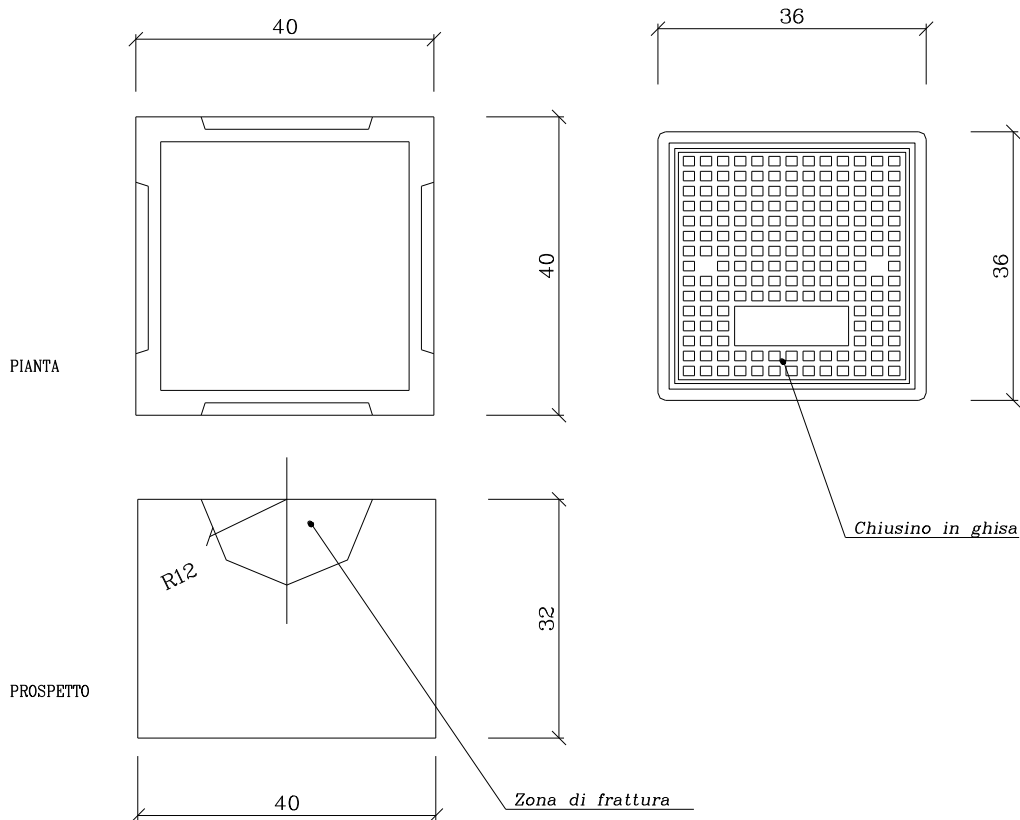
Tutti i pozzetti dovranno essere in cemento armato vibrato, con dimensioni pari (di norma) a 40x40 cm.

La resistenza caratteristica alla compressione del calcestruzzo non dovrà essere inferiore a:

- 45 N/mm² su una provetta cubica di lato 150 mm.
- 40 N/mm² su una provetta cilindrica di 150 mm di diametro e 300 mm di altezza.
- I tondi di acciaio per l'armatura dovranno rispondere alle norme EURONORM 80/81/82-1 (UNI6407)
- Su ciascun elemento devono essere presenti la sigla o il marchio del costruttore.

Chiusini

- I chiusini dovranno essere in ghisa sferoidale, rispondenti alle norme UNI EN 124. Chiusini con prestazioni superiori (es. C 250) devono essere impiegati previo benestare di Enel Sole.

PARTICOLARI POZZETTI E CHIUSINI TIPO**Plinti di fondazioni per pali**

I plinti di fondazione in cls per i pali dovranno essere realizzati in opera secondo le prescrizioni di progetto.
(cfr. vedi tavole allegate).

- Dovranno essere rispettate nella posa le seguenti distanze minime di rispetto dalle canalizzazioni di altri sottoservizi:
- Tubazioni metalliche (acqua, oleodotti, etc): m 0,3
- Tubazioni metanodotto: cfr. Ente erogatore
- Fognatura: m 0,3

Cavidotti (telefonici): m 0,3

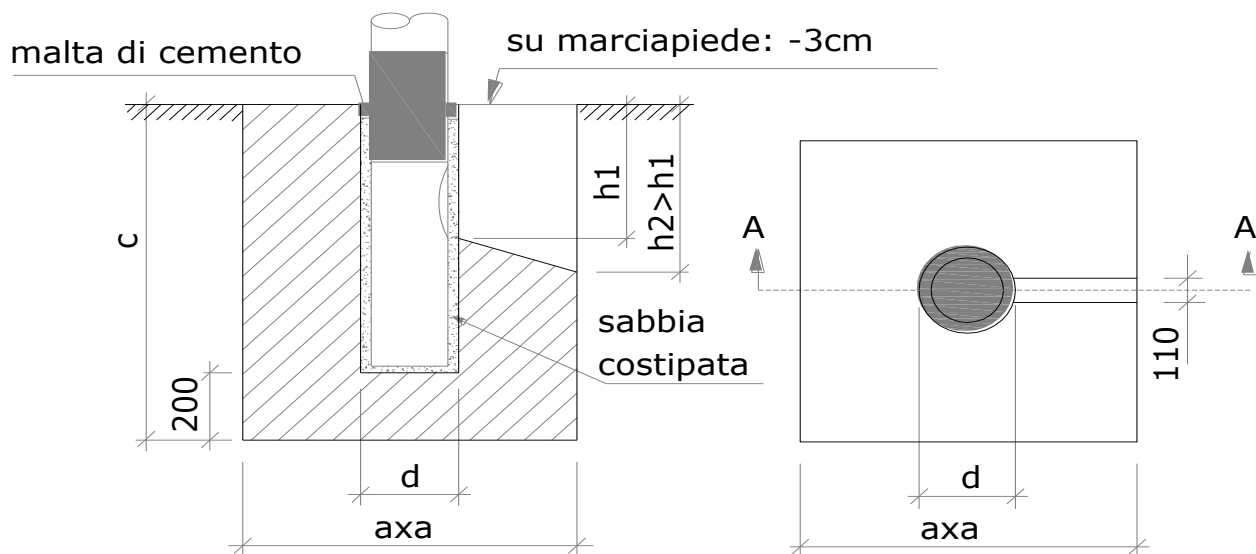
Serbatoi (liquidi infiammabili): m 1

Si faccia comunque riferimento alle norme CEI relative.

FONDAZIONI PER PALI IN ACCIAIO

SEZIONE A-A

dimensioni in mm


 Sostegni conici o
 rastremati con
 installazione
 dell'apparecchio
 testa palo

Fondazioni per pali di lunghezza L f.t. [m]	Dimensioni fondazione			
	c	d	a	h1
$L \leq 5$	700	200	700	400
$6 < L < 9$	1000	250	900	400
$10 < L \leq 12,20$	1000	300	1000	400
$L = 15$	1700	300	1000	500

 Sostegni conici o
 rastremati con
 installazione
 dell'apparecchio
 mediante braccio

Fondazioni per pali di lunghezza L f.t. [m] braccio escluso	Dimensioni fondazione			
	c	d	a	h1
$L \leq 9$	1000	250	1000	400
$L = 10$	1000	300	1000	400

BLOCCHI DI FONDAZIONE PER PALI IN ACCIAIO OTTAGONALI

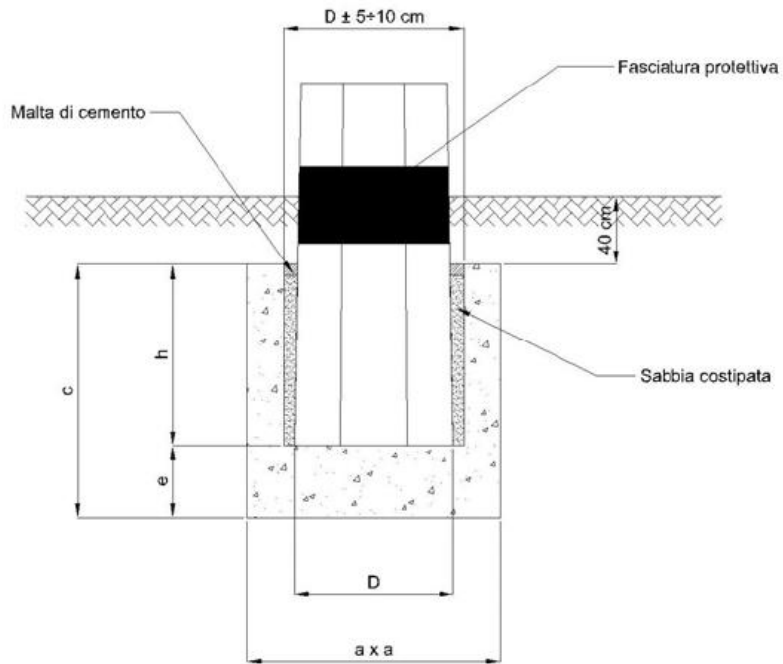


Fig. 1 - Blocco interrato

Volume esterno blocco:

$$V_c = a \times a \times c$$

Volume scavo:

Blocchi affioranti

$$V_s = a \times a \times (c - 10) \text{ cm}$$

Blocchi interrati

$$V_s = a \times a \times (c + 40) \text{ cm}$$

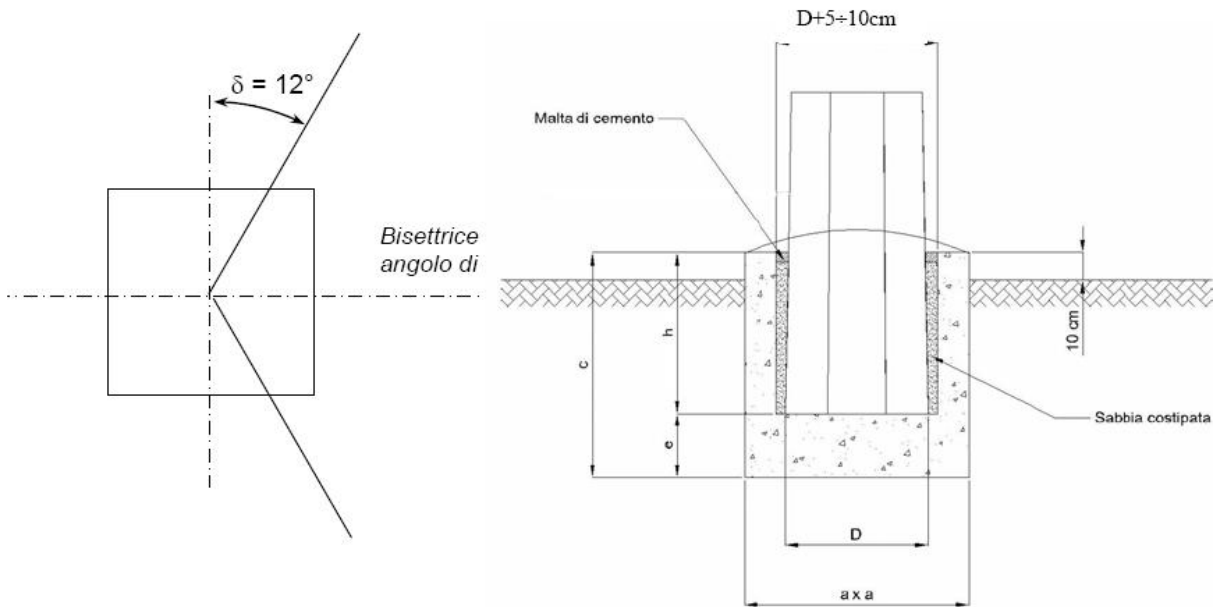


Fig. 3 – Posizione del blocco

Fig. 2 – Blocco affiorante

Sigla palo (H/tipo/d)	h [m]	e [m]	c [m]	Fondazioni tipo "NORMALE"											
				M ₁			M ₂			M ₃					
				Interrate (fig. 1)			Affioranti (fig. 2)			Affioranti (fig. 2)			Affioranti (fig. 2)		
				a [m]	V _c [m ³]	V _s [m ³]	a [m]	V _c [m ³]	V _s [m ³]	a [m]	V _c [m ³]	V _s [m ³]	a [m]	V _c [m ³]	V _s [m ³]
9/A/10	0,9	0,1	1,0	0,90	0,81	1,13	1,00	1,00	0,90	1,20	1,44	1,30	1,30	1,69	1,52
10/A/10	1,0	0,1	1,1	0,90	0,89	1,21	0,90	0,89	0,81	1,20	1,58	1,44	1,40	2,15	1,96
9/B/14	0,9	0,1	1,0	0,90	0,81	1,13	1,10	1,21	1,09	1,30	1,69	1,52	1,50	2,25	2,03
10/B/14	1,0	0,1	1,1	0,90	0,89	1,21	1,10	1,33	1,21	1,40	2,16	1,96	1,50	2,48	2,25
12/B/14	1,2	0,1	1,3	0,90	1,05	1,38	1,00	1,30	1,20	1,40	2,55	2,35	1,60	3,33	3,07
9/C/15	0,9	0,1	1,0	0,90	0,81	1,13	1,30	1,69	1,52	1,50	2,25	2,03	1,70	2,89	2,60
10/C/15	1,0	0,1	1,1	0,90	0,89	1,21	1,30	1,86	1,69	1,50	2,48	2,25	1,70	3,18	2,89
12/C/15	1,2	0,1	1,3	0,90	1,05	1,38	1,20	1,87	1,73	1,60	3,33	3,07	1,80	4,21	3,89
9/D/15	0,9	0,2	1,1	0,90	0,89	1,21	1,40	2,15	1,95	1,60	2,82	2,56	1,80	3,56	3,24
10/D/15	1,0	0,2	1,2	0,90	0,97	1,30	1,40	2,35	2,16	1,60	3,07	2,81	1,80	3,89	3,56
12/D/15	1,2	0,2	1,4	0,90	1,13	1,46	1,30	2,37	2,20	1,70	4,05	3,76	1,90	5,05	4,70
9/E/15	0,9	0,2	1,1	1,20	1,58	2,16	1,70	3,15	2,89	1,90	3,97	3,61	2,10	4,85	4,41
10/E/15	1,0	0,2	1,2	1,20	1,73	2,30	1,60	3,07	2,82	1,90	4,33	3,97	2,10	5,30	3,85
12/E/17	1,2	0,2	1,4	1,10	1,70	2,18	1,60	3,58	3,33	1,90	5,05	4,69	2,20	6,78	6,29

Fondazioni di tipo "normale"

Sigla palo (H/tipo/d)	h [m]	e [m]	c [m]	Fondazioni tipo "MAGGIORATO"											
				M ₁						M ₂			M ₃		
				Interrate (fig. 1)			Affioranti (fig. 2)			Affioranti (fig. 2)			Affioranti (fig. 2)		
				a [m]	V _c [m ³]	V _s [m ³]	a [m]	V _c [m ³]	V _s [m ³]	a [m]	V _c [m ³]	V _s [m ³]	a [m]	V _c [m ³]	V _s [m ³]
9/A/10	0,9	0,1	1,0	0,90	0,81	1,13	1,20	1,44	1,30	1,40	1,95	1,76	1,60	2,56	2,30
10/A/10	1,0	0,1	1,1	0,90	0,89	1,21	1,20	1,58	1,44	1,40	2,16	1,96	1,60	2,82	2,56
9/B/14	0,9	0,1	1,0	0,90	0,81	1,13	1,40	1,96	1,76	1,60	2,56	2,30	1,70	2,89	2,60
10/B/14	1,0	0,1	1,1	0,90	0,89	1,21	1,30	1,86	1,69	1,60	2,82	2,56	1,80	3,56	3,24
12/B/14	1,2	0,1	1,3	0,90	1,05	1,38	1,30	2,20	2,03	1,60	3,33	3,07	1,80	4,21	3,89
9/C/15	0,9	0,1	1,0	1,10	1,21	1,70	1,60	2,56	2,30	1,80	3,24	2,92	2,00	4,00	3,80
10/C/15	1,0	0,1	1,1	1,10	1,33	1,82	1,60	2,82	2,56	1,80	3,56	3,24	2,00	4,40	4,00
12/C/15	1,2	0,1	1,3	1,00	1,30	1,70	1,50	2,93	2,70	1,80	4,21	3,89	2,10	5,73	5,29
9/D/15	0,9	0,2	1,1	1,20	1,58	2,16	1,70	3,18	2,89	1,90	3,97	3,61	2,10	4,85	4,41
10/D/15	1,0	0,2	1,2	1,20	1,73	2,30	1,70	3,47	3,18	1,90	4,33	3,97	2,10	5,29	4,85
12/D/15	1,2	0,2	1,4	1,10	1,69	2,18	1,60	3,58	3,33	1,90	5,05	4,69	2,20	5,78	6,29
9/E/15	0,9	0,2	1,1	1,50	2,48	3,38	2,00	4,40	4,00	2,20	5,32	4,84	2,40	8,34	5,76
10/E/15	1,0	0,2	1,2	1,50	2,70	3,60	2,00	4,80	4,40	2,20	5,81	5,32	2,50	7,50	6,88
12/E/17	1,2	0,2	1,4	1,40	2,74	3,63	1,90	5,06	4,69	2,20	5,78	6,30	2,50	8,75	6,13

Fondazioni di tipo "maggiorato"

Nota: calcestruzzo avente resistenza caratteristica a compressione, a 28 giorni, $R_{ck} = 15 \text{ N/mm}^2$

Distanziamenti degli impianti dai limiti della carreggiata e dalla sede stradale

1 Al fine di evitare interferenze con il regolare traffico veicolare i sostegni è opportuno che siano posizionati:

- a) Nelle strade urbane con marciapiede ad una distanza orizzontale di almeno 50 cm dal limite della carreggiata; se il marciapiede non ha la larghezza sufficiente, il sostegno va installato il più possibile vicino al limite della sede stradale.

Distanze inferiori possono essere adottate, in accordo con il proprietario della strada, tenendo conto di eventuali disposizioni di legge e/o Comunali, della situazione ambientale e del traffico veicolare consentito.

- b) Nelle strade extra urbane, di regola, ad una distanza orizzontale di almeno 140 cm dal limite della carreggiata. Distanze inferiori possono essere adottate, in accordo con il proprietario della strada qualora la configurazione della banchina non consenta il distanziamento indicato.

2 Al fine di consentire il passaggio di persone su sedia a ruote, i sostegni devono essere posizionati in modo che il percorso pedonale abbia una larghezza di almeno 90 cm.

(DM 14.06.89, n. 236 art. 8.2.1).

3 Nei casi in cui venga richiesto dal proprietario della strada occorre prevedere idoneo guardrail.

